

# EVBOX Light J200

## Soluzioni di controllo per celle frigorifere con unità motocondensante a bordo macchina



**PLEASE READ CAREFULLY**  
and save this document  
**CONSIDER THE ENVIRONMENT**

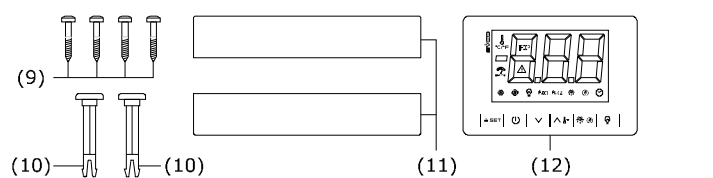
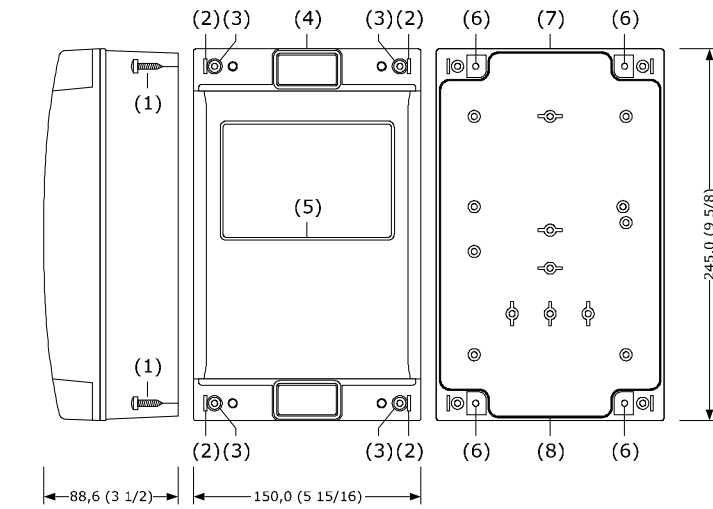
### 1 ITALIANO

- grado di protezione IP65
- alimentazione 230 VAC
- orologio incorporato (a seconda del modello)
- sonda cella e sonda evaporatore (PTC/NTC)
- ingresso micro porta
- relè compressore da 16 A res. @ 250 VAC o 30 A res. @ 250 VAC (a seconda del modello)
- buzzer di allarme
- sensore Bluetooth Low Energy incorporato (a seconda del modello)
- porta TTL MODBUS slave per APP EVconnect o per BMS.

### 1 DIMENSIONI

Dimensioni in mm (in): installazione a bordo cella, con viti di fissaggio (non in dotazione).

- ATTENZIONE**
- assicurarsi di disporre di un raccordo per tubo rigido; il diametro massimo del foro di fissaggio deve essere di 28,5 mm (1 1/8 in)
  - per garantire il grado di protezione IP65 dell'intero involucro, fissare il contenitore utilizzando esclusivamente gli appositi fori.



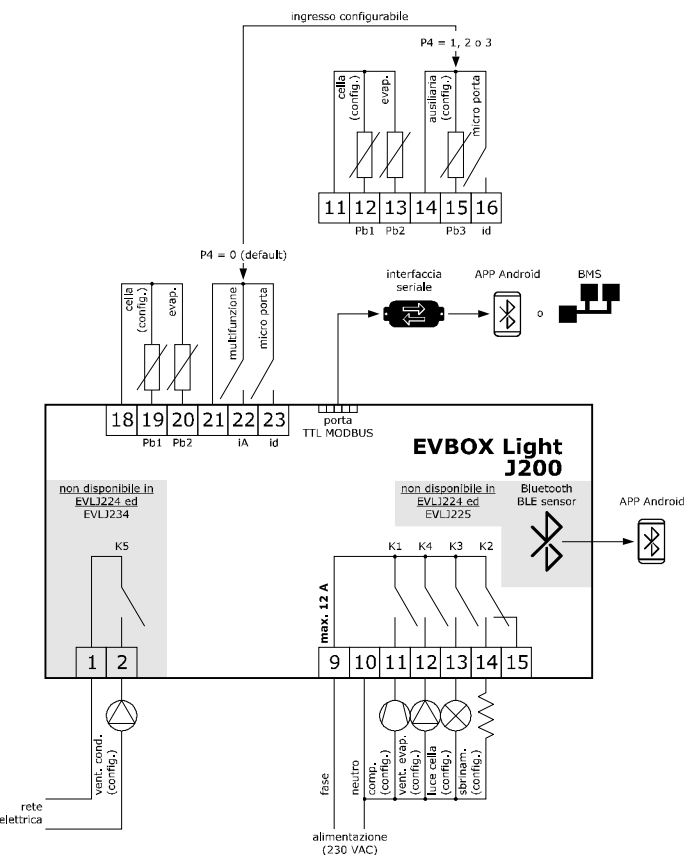
1. Fissare il guscio posteriore (7) alla parete con 4 viti (1) utilizzando gli appositi fori (6).
2. Assicurarsi che la guarnizione (8) sia inserita nell'apposita sede.
3. Appoggiare il guscio anteriore (4) al guscio posteriore (7) e inserire a fondo le 2 linguette di assemblaggio (10) negli appositi fori (2) sulla parte destra o sulla parte sinistra del guscio anteriore (4).
4. Fissare il controllore (12) spingendolo frontalmente nell'apposita sede (5).
5. Se i cavi di collegamento vengono infilati dall'alto, eseguire un foro di diametro adeguato al fissaggio di un raccordo per tubo rigido sulla parte alta del guscio posteriore (7); se viceversa i cavi vengono infilati dal basso, eseguire il foro sulla parte bassa del guscio.
6. Avvitare il raccordo per tubo rigido al guscio posteriore (7).
7. Collegare il controllore (12) nel modo illustrato nel capitolo COLLEGAMENTO ELETTRICO facendo passare i cavi di collegamento attraverso il raccordo per tubo rigido.
8. Fissare il guscio anteriore (4) al guscio posteriore (7) con 4 viti (9) utilizzando gli appositi fori (3).
9. Fissare i tappi di copertura (11) sulla parte alta e sulla parte bassa del guscio anteriore (4).

### AVVERTENZE PER L'INSTALLAZIONE

- accertarsi che le condizioni di lavoro rientrino nei limiti riportati nel capitolo DATI TECNICI
- non installare il dispositivo in prossimità di fonti di calore, di apparecchi con forti magneti, di luoghi soggetti alla luce solare diretta, pioggia, umidità, polvere eccessiva, vibrazioni meccaniche o scosse
- in conformità alle normative sulla sicurezza, la protezione contro eventuali contatti con le parti elettriche deve essere assicurata mediante una corretta installazione; tutte le parti che assicurano la protezione devono essere fissate in modo tale da non poter essere rimosse senza l'aiuto di un utensile.

## 2 COLLEGAMENTO ELETTRICO

- ATTENZIONE**
- utilizzare cavi di sezione adeguata alla corrente che li percorre
  - per ridurre eventuali disturbi elettromagnetici, collocare i cavi di potenza il più lontano possibile da quelli di segnale.



### AVVERTENZE PER IL COLLEGAMENTO ELETTRICO

- se si utilizzano avvitatori elettrici o pneumatici, moderare la coppia di serraggio
- se il dispositivo è stato portato da un luogo freddo a uno caldo, l'umidità potrebbe aver condensato all'interno; attendere circa un'ora prima di alimentarlo
- Il test richiede tipicamente alcuni secondi; alla conclusione del test il display si spegne.
- accertarsi che la tensione di alimentazione, la frequenza elettrica e la potenza elettrica rientrino nei limiti riportati nel capitolo DATI TECNICI
- scollegare l'alimentazione prima di procedere con qualunque tipo di manutenzione
- non utilizzare il dispositivo come dispositivo di sicurezza
- per le riparazioni e per informazioni rivolgersi alla rete vendita EVCO.

## 3 PRIMO UTILIZZO

1. Eseguire l'installazione del modo illustrato nel capitolo DIMENSIONI E INSTALLAZIONE.
2. Dare alimentazione al dispositivo: verrà avviato un test interno.
3. Il test richiede tipicamente alcuni secondi; alla conclusione del test il display si spegne.
4. Configurare il dispositivo con la procedura illustrata nel paragrafo Impostazione dei parametri di configurazione.

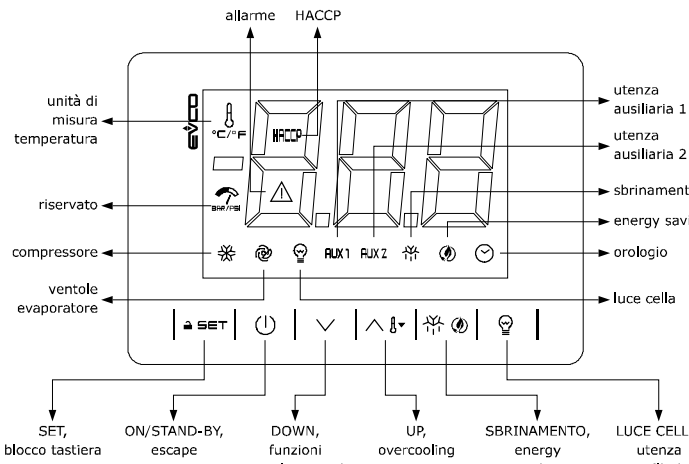
Parametri di configurazione che è opportuno impostare per il primo utilizzo:

| PAR. | DEF. | PARAMETRO                   | MIN... MAX.   |
|------|------|-----------------------------|---|
| SP   | 0.0  | setpoint                    | r1... r2  |
| P0   | 1    | tipo di sonda               | 0 = PTC 1 = NTC   |
| P2   | 0    | unità di misura temperatura | 0 = °C 1 = °F   |
| d1   | 0    | tipo di sbrinamento         | 0 = elettrico 1 = a gas caldo 2 = per fermata compressore |

In seguito accertarsi che le rimanenti impostazioni siano opportune; si veda il capitolo PARAMETRI DI CONFIGURAZIONE.

4. Togliere alimentazione al dispositivo.
5. Eseguire il collegamento elettrico nel modo illustrato nel capitolo COLLEGAMENTO ELETTRICO senza dare alimentazione al dispositivo.
6. Per il collegamento a una rete RS-485 collegare l'interfaccia EVIF22TSX o EVIF23TSX, per attivare funzioni legate al tempo reale in EVLJ224 ed EVLJ225 collegare il modulo EVIF23TSX, per utilizzare il dispositivo con l'APP EVconnect collegare l'interfaccia EVIF25TBX (o utilizzare EVLJ234 o EVLJ235); si vedano i relativi fogli di istruzioni. **Se si utilizza EVIF22TSX o EVIF23TSX, impostare il parametro BLE a 0.**
7. Dare nuovamente alimentazione al dispositivo.

## 4 INTERFACCIA UTENTE E FUNZIONI PRINCIPALI



### 4.1 Accensione/spengimento del dispositivo

1. Se POF = 1 (default), toccare per 2 s il tasto ON/STAND-BY.

Se il dispositivo è acceso, il display visualizza la grandezza P5 (default "temperatura della cella"): se il display visualizza un codice di allarme, si veda il capitolo ALLARMI.

| LED          | ACCESO   | SPENTO                              | LAMPEGGIANTE  |
|--------------|--|-------------------------------------|---|
|              | compressore acceso                               | compressore spento                  | - protezione compressore attiva<br>- impostazione setpoint in corso                       |
|              | ventilatore dell'evaporatore acceso              | ventilatore dell'evaporatore spento | fermo ventilatore dell'evaporatore attivo   |
|              | luce cella accesa                                | luce cella spenta                   | luce cella accesa da ingresso digitale  |
| <b>AUX 1</b> | utenza ausiliaria 1 accesa                       | utenza ausiliaria 1 spenta          | - utenza ausiliaria 1 accesa da ingresso digitale<br>- ritardo utenza ausiliaria 1 attivo |
| <b>AUX 2</b> | utenza ausiliaria 2 accesa                       | utenza ausiliaria 2 spenta          | - utenza ausiliaria 2 accesa da ingresso digitale<br>- ritardo utenza ausiliaria 2 attivo |
|              | sbrinamento o preghiaccio attivo                 | -                                   | - ritardo sbrinamento attivo<br>- gocciolamento attivo                                    |
|              | - energy saving attivo<br>- basso consumo attivo | -                                   | -   |
|              | visualizzazione tempo                            | -                                   | impostazione data, ora e giorno della settimana in corso                                  |

|              |                             |   |                                  |
|--------------|-----------------------------|---|----------------------------------|
|              | visualizzazione temperatura | - | overcooling o overheating attivo |
| <b>HACCP</b> | allarme HACCP in memoria    | - | nuovo allarme HACCP in memoria   |
|              | allarme attivo              | - | -                                |

Se Loc = 1 (default), trascorsi 30 s senza aver operato con i tasti il display visualizzerà la label "Loc" e la tastiera si bloccherà automaticamente.

- ### 4.2 Sblocco della tastiera
- Toccare per 1 s un tasto: il display visualizzerà la label "UnL".

- ### 4.3 Impostazione del setpoint (se r3 = 0, default)
- Assicurarsi che la tastiera non sia bloccata.

1. Toccare il tasto SET.
2. Toccare il tasto UP o il tasto DOWN entro 15 s per impostare il valore nei limiti r1 e r2 (default \*-40... 50°)
3. Toccare il tasto SET (o non operare per 15 s).

- ### 4.4 Attivazione dello sbrinamento in modo manuale (se r5 = 0, default)
- Assicurarsi che la tastiera non sia bloccata e che non sia attivo l'overcooling.

1. Toccare per 2 s il tasto SBRINAMENTO.

Se P3 = 1 (default), lo sbrinamento viene attivato a condizione che la temperatura dell'evaporatore sia inferiore alla soglia d2.

- ### 4.5 Accensione/spengimento della luce cella (se u1c... u5c = 5)
1. Toccare il tasto LUCE CELLA.

- ### 4.6 Accensione/spengimento del carico da tasto (se u1c... u5c = 10 o 11)
1. Toccare il tasto LUCE CELLA (per 2 s se u1c... u5c = 5).

Se u1c... u5c = 6, accende l'antiappannamento per la durata u6.

- ### 4.7 Tacitazione del buzzer (se u9 = 1, default)
- Toccare un tasto.

Se u1c... u5c = 11 e u4 = 1, disattiva inoltre l'uscita di allarme.

## 5 FUNZIONI SUPPLEMENTARI

### 5.1 Attivazione/disattivazione dell'overcooling e dell'overheating

Assicurarsi che la tastiera non sia bloccata.

1. Toccare per 2 s il tasto UP.

| FUNZIONE    | CONDIZIONE                      | CONSEGUENZA   |
|-------------|---------------------------------|---|
| overcooling | r5 = 0 e sbrinamento non attivo | il setpoint diventa "setpoint - r6", per la durata r7 |
| overheating | r5 = 1                          | il setpoint diventa "setpoint + r6", per la durata r7 |

### 5.2 Attivazione/disattivazione dell'energy saving in modo manuale (se r5 = 0)

Assicurarsi che la tastiera non sia bloccata.

1. Toccare il tasto SBRINAMENTO.

Il setpoint diventa "setpoint + r4" al massimo per la durata HE2.

### 5.3 Attivazione del funzionamento per bassa o per alta umidità (se F0 = 5)

Assicurarsi che la tastiera non sia bloccata.

1. Toccare per 1 s il tasto DOWN.
2. Toccare il tasto UP o il tasto DOWN entro 15 s per selezionare la label "rhL".
3. Toccare per 2 s il tasto SET fino a quando il display visualizza la label del tipo di funzionamento (toccare il tasto per solo visualizzare il tipo di funzionamento attivo).

| LAB. | SIGNIFICATO  |
|------|--|
| rhL  | funzionamento per bassa umidità (ventilatore evaporatore con F17 e F18 se compressore off, on se compressore on) |
| rhH  | funzionamento per alta umidità (ventilatore evaporatore on)  |

### 5.4 Visualizzazione/cancellazione delle informazioni riguardanti gli allarmi HACCP (non disponibile in EVLJ224 ed EVLJ225)

Assicurarsi che la tastiera non sia bloccata.

1. Toccare per 1 s il tasto DOWN.
2. Toccare il tasto UP o il tasto DOWN entro 15 s per selezionare una label.

| LAB. | SIGNIFICATO  |
|------|--|
| LS   | visualizzazione delle informazioni riguardanti gli allarmi HACCP |
| rLS  | cancellazione delle informazioni riguardanti gli allarmi HACCP   |

3. Toccare il tasto SET.
4. Toccare il tasto UP o il tasto DOWN per selezionare un codice di allarme (per selezione label "LS") o per impostare "149" (per selezione label "rLS").

| COD. | SIGNIFICATO   |
|------|---|
| AL   | allarme bassa temperatura   |
| AH   | allarme alta temperatura  |
| id   | allarme porta aperta (se i4 = 1)  |
| PF   | allarme power failure (disponibile in EVLJ234 ed EVLJ235 o in EVLJ224 ed EVLJ225 con interfaccia EVIF25TBX collegata) |

5. Toccare il tasto SET.
6. Toccare il tasto ON/STAND-BY (o non operare per 60 s) per uscire dalla procedura.

Esempio di informazioni riguardanti un allarme (per esempio un allarme di alta temperatura).

|            |   |
|------------|---|
| <b>8.0</b> | il valore critico (temperatura della cella/temperatura protetto calcolata) è stato di 8.0 °C/°F |
| <b>Sta</b> | (disponibile in EVLJ234 ed EVLJ235 o in EVLJ224 ed EVLJ225 con interfaccia EVIF25TBX collegata) |
| <b>y15</b> | l'allarme si è manifestato nel 2015   |
| <b>n03</b> | l'allarme si è manifestato in marzo   |
| <b>d26</b> | l'allarme si è manifestato il 26 marzo 2015   |
| <b>h16</b> | l'allarme si è manifestato alle 16  |
| <b>n30</b> | l'allarme si è manifestato alle 16:30   |
| <b>dur</b> |   |
| <b>h01</b> | l'allarme è durato 1 h  |
| <b>n15</b> | l'allarme è durato 1 h e 15 min   |

**5.5 Visualizzazione/cancellazione delle ore di funzionamento del compressore**

Assicurarsi che la tastiera non sia bloccata.

|    |             |  |
|----|-------------|--|
| 1. |             | Toccare per 1 s il tasto DOWN.   |
| 2. |             | Toccare il tasto UP o il tasto DOWN entro 15 s per selezionare una label.                    |
|    | <b>LAB.</b> | <b>SIGNIFICATO</b>   |
|    | <b>CH1</b>  | visualizzazione delle ore (centinaia) di funzionamento del compressore                       |
|    | <b>CH2</b>  | visualizzazione delle ore (centinaia) di funzionamento del compressore 2 (se u1c... u5c = 1) |
|    | <b>rCH</b>  | cancellazione delle ore di funzionamento del compressore e del compressore 2                 |
| 3. |             | Toccare il tasto SET.  |
| 4. |             | Toccare il tasto UP o il tasto DOWN per impostare "149" (per selezione rCH).                 |
| 5. |             | Toccare il tasto SET.  |
| 6. |             | Toccare il tasto ON/STAND-BY (o non operare per 60 s) per uscire dalla procedura.            |

**5.6 Visualizzazione della temperatura rilevata dalle sonde**

Assicurarsi che la tastiera non sia bloccata.

|    |             |  |
|----|-------------|--|
| 1. |             | Toccare per 1 s il tasto DOWN.   |
| 2. |             | Toccare il tasto UP o il tasto DOWN entro 15 s per selezionare una label.              |
|    | <b>LAB.</b> | <b>SIGNIFICATO</b>   |
|    | <b>Pb1</b>  | temperatura della cella (se P4 = 0, 1 o 2)<br>temperatura aria in ingresso (se P4 = 3) |
|    | <b>Pb2</b>  | temperatura dell'evaporatore (se P3 = 1 o 2)   |
|    | <b>Pb3</b>  | temperatura ausiliaria (se P4 = 1, 2 o 3)  |
|    | <b>Pb4</b>  | temperatura prodotto calcolata (CPT; se P4 = 3)  |
| 3. |             | Toccare il tasto SET.  |
| 4. |             | Toccare il tasto ON/STAND-BY (o non operare per 60 s) per uscire dalla procedura.      |

**6 IMPOSTAZIONI**

**6.1 Impostazione dei parametri di configurazione**

|    |  |   |
|----|--|---|
| 1. |  | Toccare per 4 s il tasto SET: il display visualizzerà la label "PA".                        |
| 2. |  | Toccare il tasto SET.   |
| 3. |  | Toccare il tasto UP o il tasto DOWN entro 15 s per impostare il valore PAS (default "-19"). |
| 4. |  | Toccare il tasto SET (o non operare per 15 s): il display visualizzerà la label "SP".       |
| 5. |  | Toccare il tasto UP o il tasto DOWN per selezionare un parametro.                           |
| 6. |  | Toccare il tasto SET.   |
| 7. |  | Toccare il tasto UP o il tasto DOWN entro 15 s per impostare il valore.                     |
| 8. |  | Toccare il tasto SET (o non operare per 15 s).  |
| 9. |  | Toccare per 4 s il tasto SET (o non operare per 60 s) per uscire dalla procedura.           |

**6.2 Impostazione della data, dell'ora e del giorno della settimana (disponibile in EVLJ234 ed EVLJ235 o in EVLJ224 ed EVLJ225 con interfaccia EVIF25TBX collegata)**

**ATTENZIONE**

- se il dispositivo è collegato all'interfaccia EVIF25TBX, non togliere alimentazione al dispositivo nei due minuti successivi all'impostazione della data, dell'ora e del giorno della settimana
- se il dispositivo comunica con l'APP EVconnect, la data, l'ora e il giorno della settimana verranno impostate automaticamente dallo smartphone o dal tablet.

Assicurarsi che la tastiera non sia bloccata.

|    |             |   |
|----|-------------|---|
| 1. |             | Toccare per 1 s il tasto DOWN.  |
| 2. |             | Toccare il tasto UP o il tasto DOWN entro 15 s per selezionare la label "rtc".                        |
| 3. |             | Toccare il tasto SET: il display visualizzerà la label "y" seguita dagli ultimi due numeri dell'anno. |
| 4. |             | Toccare il tasto UP o il tasto DOWN entro 15 s per impostare l'anno.                                  |
| 5. |             | Ripetere i punti 3. e 4. per le label successive.   |
|    | <b>LAB.</b> | <b>SIGNIFICATO DEI NUMERI CHE SEGUONO LA LABEL</b>  |
|    | <b>n</b>    | mese (01... 12)   |
|    | <b>d</b>    | giorno (01... 31)   |
|    | <b>h</b>    | ora (00... 23)  |
|    | <b>n</b>    | minuto (00... 59)   |
| 6. |             | Toccare il tasto SET: il display visualizzerà la label del giorno della settimana.                    |
| 7. |             | Toccare il tasto UP o il tasto DOWN entro 15 s per impostare il giorno della settimana.               |
|    | <b>LAB.</b> | <b>SIGNIFICATO</b>  |
|    | <b>Mon</b>  | lunedì  |
|    | <b>tuE</b>  | martedì   |
|    | <b>UEd</b>  | mercoledì   |
|    | <b>thu</b>  | giovedì   |
|    | <b>Fri</b>  | venerdì   |
|    | <b>Sat</b>  | sabato  |
|    | <b>Sun</b>  | domenica  |
| 8. |             | Toccare il tasto SET: il dispositivo uscirà dalla procedura.  |
| 9. |             | Toccare il tasto ON/STAND-BY per uscire anzitempo dalla procedura.                                    |

**6.3 Ripristino delle impostazioni di fabbrica**

**ATTENZIONE**

Assicurarsi che le impostazioni di fabbrica siano opportune: si veda il capitolo **PARAMETRI DI CONFIGURAZIONE**.

|    |  |  |
|----|--|--|
| 1. |  | Toccare per 4 s il tasto SET: il display visualizzerà la label "PA".                   |
| 2. |  | Toccare il tasto SET.  |
| 3. |  | Toccare il tasto UP o il tasto DOWN entro 15 s per impostare "149".                    |
| 4. |  | Toccare il tasto SET (o non operare per 15 s): il display visualizzerà la label "dEF". |
| 5. |  | Toccare il tasto SET.  |
| 6. |  | Toccare il tasto UP o il tasto DOWN entro 15 s per impostare "1".                      |
| 7. |  | Toccare il tasto SET (o non operare per 15 s).   |
| 8. |  | Interrompere l'alimentazione del dispositivo.  |
| 9. |  | Toccare per 2 s il tasto SET prima del punto 6. per uscire anzitempo dalla procedura.  |

**7 PARAMETRI DI CONFIGURAZIONE**

| N. | PAR. | DEF. | SETPOINT   | MIN... MAX.  |
|----|------|------|--|--|
| 1  | SP   | 0.0  | setpoint   | r1... r2   |
|    |      |      | <b>INGRESSI ANALOGICI</b>  | <b>MIN... MAX.</b>   |
| 2  | CA1  | 0.0  | offset sonda cella   | -25... 25 °C/°F<br>se P4 = 3, offset sonda aria in ingresso  |
| 3  | CA2  | 0.0  | offset sonda evaporatore   | -25... 25 °C/°F  |
| 4  | CA3  | 0.0  | offset sonda ausiliaria  | -25... 25 °C/°F  |
| 5  | P0   | 1    | tipo di sonda  | 0 = PTC 1 = NTC  |
| 6  | P1   | 1    | abilita punto decimale °C  | 0 = no 1 = si  |
| 7  | P2   | 0    | unità di misura temperatura  | 0 = °C 1 = °F  |
| 8  | P3   | 1    | funzione sonda evaporatore   | 0 = disabilitata<br>1 = sbrinamento + ventole<br>2 = ventole   |
| 9  | P4   | 0    | funzione ingresso configurabile  | 0 = ingresso digitale<br>1 = sonda condensatore<br>2 = sonda temperatura critica<br>3 = sonda aria in uscita<br>4 = sonda evaporatore 2<br>se P4 = 3, temperatura regolazione = temperatura prodotto (CPT) |
| 10 | P5   | 0    | grandezza a display  | 0 = temperatura regolazione<br>1 = setpoint<br>2 = temperatura evaporatore<br>3 = temperatura ausiliaria<br>4 = temperatura aria in ingresso   |
| 11 | P7   | 50   | peso aria in ingresso per calcolo temperatura prodotto (CPT)   | 0... 100 %<br>CPT = {[P7 x (aria in ingresso)] + [(100 - P7) x (aria in uscita)] : 100}  |
| 12 | P8   | 5    | tempo rinfresco display  | 0... 250 s : 10  |
|    |      |      | <b>REGOLATORE PRINCIPALE</b>   | <b>MIN... MAX.</b>   |
| 13 | r0   | 2.0  | differenziale setpoint   | 1... 15 °C/°F<br>se u1c... u5c 1, banda proporzionale  |
| 14 | r1   | -40  | setpoint minimo  | -99 °C/°F... r2  |
| 15 | r2   | 50.0 | setpoint massimo   | r1... 199 °C/°F  |
| 16 | r3   | 0    | abilita blocco setpoint  | 0 = no 1 = si  |
| 17 | r4   | 0.0  | offset setpoint in energy saving   | 0... 99 °C/°F  |
| 18 | r5   | 0    | regolazione per caldo o per freddo   | 0 = per freddo<br>1 = per caldo  |
| 19 | r6   | 0.0  | offset setpoint in overcooling/overheating   | 0... 99 °C/°F  |
| 20 | r7   | 0    | durata overcooling/overheating   | 0... 240 min   |
| 21 | r12  | 1    | posizione differenziale r0   | 0 = asimmetrico<br>1 = simmetrico  |
|    |      |      | <b>COMPRESSORE</b>   | <b>MIN... MAX.</b>   |
| 22 | C0   | 0    | ritardo compressore on da power-on   | 0... 240 min   |
| 23 | C1   | 5    | ritardo tra due accensioni compressore   | 0... 240 min   |
| 24 | C2   | 3    | tempo minimo compressore off   | 0... 240 min   |
| 25 | C3   | 0    | tempo minimo compressore on  | 0... 240 s   |
| 26 | C4   | 10   | tempo compressore off in allarme sonda cella   | 0... 240 min   |
| 27 | C5   | 10   | tempo compressore on in allarme sonda cella  | 0... 240 min   |
| 28 | C6   | 80.0 | soglia segnalazione alta condensazione   | 0... 199 °C/°F<br>differenziale = 2 °C/4 °F  |
| 29 | C7   | 90.0 | soglia allarme alta condensazione  | 0... 199 °C/°F   |
| 30 | C8   | 1    | ritardo allarme alta condensazione   | 0... 15 min  |
| 31 | C10  | 0    | ore compressore per manutenzione   | 0 = disabilitato<br>0... 999 h x 100   |
| 32 | C11  | 10   | ritardo compressore 2 on   | 0... 240 s   |
| 33 | C12  | 2    | peso ore compressore per bilanciamento ore e accensioni (BHC)  | 0... 10<br>BHC = {[C12 x (ore compressore)] + [C13 x (accensioni compressore)]}  |
| 34 | C13  | 1    | peso accensioni compressore per bilanciamento ore e accensioni (BHC)   | 0... 10<br>BHC = {[C12 x (ore compressore)] + [C13 x (accensioni compressore)]}  |
| 35 | C14  | 1    | vincolo tra compressori  | 0 = funzione di C11<br>1 = funzione di r0  |
|    |      |      | <b>SBRINAMENTO (se r5 = 0)</b>   | <b>MIN... MAX.</b>   |
| 36 | d0   | 8    | intervallo sbrinamento automatico  | 0... 99 h<br>0 = solo manuale<br>se d8 = 3, intervallo massimo   |
| 37 | d1   | 0    | tipo di sbrinamento  | 0 = elettrico<br>1 = a gas caldo<br>2 = per fermata compressore  |
| 38 | d2   | 2.0  | soglia fine sbrinamento  | -99... 99 °C/°F  |
| 39 | d3   | 30   | durata sbrinamento   | 0... 99 min<br>se P3 = 1, durata massima   |
| 40 | d4   | 0    | abilita sbrinamento al power-on  | 0 = no 1 = si  |
| 41 | d5   | 0    | ritardo sbrinamento da power-on  | 0... 99 min  |
| 42 | d6   | 1    | grandezza a display in sbrinamento   | 0 = temperatura regolazione<br>1 = display bloccato<br>2 = label dEF   |
| 43 | d7   | 2    | tempo gocciolamento  | 0... 15 min  |
| 44 | d8   | 0    | modalità conteggio intervallo sbrinamento  | 0 = ore dispositivo on<br>1 = ore compressore on<br>2 = ore temperatura evaporatore < d9<br>3 = adattativo (se P4 = 4, ore dispositivo on)<br>4 = in tempo reale   |
| 45 | d9   | 0.0  | soglia evaporazione per conteggio intervallo sbrinamento automatico  | -99... 99 °C/°F  |
| 46 | d11  | 0    | abilita allarme timeout sbrinamento  | 0 = no 1 = si  |
| 47 | d15  | 0    | tempo consecutivo compressore on per sbrinamento a gas caldo   | -20... 99 min<br>se valori negativi, durata resistenze gocciolamento on  |
| 48 | d16  | 0    | tempo pre-gocciolamento per sbrinamento a gas caldo  | 0... 99 min  |
| 49 | d18  | 40   | intervallo sbrinamento adattativo  | 0... 999 min<br>se compressore on + temperatura evaporatore < d22<br>0 = solo manuale  |
| 50 | d19  | 3.0  | soglia per sbrinamento adattativo (relativa a temperatura ottimale evaporazione)                                   | 0... 40 °C/°F<br>temperatura ottimale evaporazione - d19   |
| 51 | d20  | 180  | tempo consecutivo compressore on per sbrinamento   | 0... 999 min<br>0 = disabilitato   |
| 52 | d21  | 200  | tempo consecutivo compressore on per sbrinamento da power-on e da overcooling                                      | 0... 500 min<br>se (temperatura regolazione - setpoint) > 10 °C/20 °F<br>0 = disabilitato  |
| 53 | d22  | -2.0 | soglia evaporazione per conteggio intervallo sbrinamento adattativo (relativa a temperatura ottimale evaporazione) | -10... 10 °C/°F<br>temperatura ottimale evaporazione + d22   |

|    |     |      |  |  |
|----|-----|------|--|--|
| 54 | d25 | 0    | abilita sonda aria in uscita per sbrinamento in allarme sonda evaporatore                | 0 = no 1 = si  |
| 55 | d26 | 6    | intervallo di sbrinamento in allarme sonda evaporatore                                   | 0... 99 h<br>0 = solo manuale<br>se d25 = 1  |
|    |     |      | <b>ALLARMI DI TEMPERATURA</b>  | <b>MIN... MAX.</b>   |
| 56 | A0  | 0    | selezione grandezza per allarmi alta/bassa temperatura                                   | 0 = temperatura regolazione<br>1 = temperatura evaporatore   |
| 57 | A1  | 0.0  | soglia allarme bassa temperatura   | -99... 99 °C/°F  |
| 58 | A2  | 0    | tipo di allarme bassa temperatura  | 0 = disabilitato<br>1 = relativo a setpoint<br>2 = assoluto  |
| 59 | A4  | 0.0  | soglia allarme alta temperatura  | -99... 99 °C/°F  |
| 60 | A5  | 0    | tipo di allarme alta temperatura   | 0 = disabilitato<br>1 = relativo a setpoint<br>2 = assoluto  |
| 61 | A6  | 120  | ritardo allarme alta temperatura da power-on   | 0... 240 min   |
| 62 | A7  | 15   | ritardo allarmi alta/bassa temperatura   | 0... 240 min   |
| 63 | A8  | 15   | ritardo allarme alta temperatura post sbrinamento  | 0... 240 min   |
| 64 | A9  | 15   | ritardo allarme alta temperatura da chiusura porta                                       | 0... 240 min   |
| 65 | A10 | 10   | durata power failure per memorizzazione allarme (non disponibile in EVLJ224 ed EVLJ225)  | 0... 240 min   |
| 66 | A11 | 2.0  | differenziale ripristino allarmi alta/bassa temperatura                                  | 1... 15 °C/°F  |
| 67 | A12 | 1    | tipo di segnalazione allarme power failure (non disponibile in EVLJ224 ed EVLJ225)       | 0 = LED HACCP<br>1 = LED HACCP + label PF + buzzer<br>2 = LED HACCP + label PF + buzzer (se durata > A10)  |
|    |     |      | <b>VENTOLE</b>   | <b>MIN... MAX.</b>   |
| 68 | F0  | 1    | modalità ventole evaporatore in normale funzionamento                                    | 0 = off 1 = on<br>2 = on se compressore on<br>3 = termoregolate (con temperatura regolazione + F1)<br>4 = termoregolate (con temperatura regolazione + F1) se compressore on<br>5 = funzione di F6<br>6 = termoregolate (con F1)<br>7 = termoregolate (con F1) se compressore on |
| 69 | F1  | -4.0 | soglia regolazione ventole evaporatore   | -99... 99 °C/°F  |
| 70 | F2  | 0    | modalità ventole evaporatore in sbrinamento e gocciolamento                              | 0 = off 1 = on<br>2 = funzione di F0   |
| 71 | F3  | 2    | tempo massimo fermo ventole evaporatore  | 0... 15 min  |
| 72 | F4  | 30   | tempo ventole evaporatore off in energy saving   | 0... 240 s x 10<br>se F0 ≠ 5   |
| 73 | F5  | 30   | tempo ventole evaporatore on in energy saving  | 0... 240 s x 10<br>se F0 ≠ 5   |
| 74 | F6  | 0    | funzionamento per alta/bassa umidità   | 0 = per bassa umidità (con F17 e F18 se compressore off, on se compressore on)<br>1 = per alta umidità (on)  |
| 75 | F7  | 5.0  | soglia ventole evaporatore on da gocciolamento (relativa a setpoint + F7)                | -99... 99 °C/°F<br>setpoint + F7   |
| 76 | F8  | 2.0  | differenziale soglia regolazione ventole evaporatore                                     | 1... 15 °C/°F  |
| 77 | F9  | 10   | ritardo ventole evaporatore off da compressore off                                       | 0... 240 s<br>se F0 = 2 o 5  |
| 78 | F10 | 1    | modalità ventole condensatore  | 0 = termoregolate (con F11)<br>1 = termoregolate (con F11) se compressore off, on se compressore on<br>2 = termoregolate (con F11) se compressore off, on in sbrinamento, pre-gocciolamento e gocciolamento  |
| 79 | F11 | 15.0 | soglia ventole condensatore on   | 0... 99 °C/°F<br>differenziale = 2 °C/4 °F   |
| 80 | F12 | 30   | ritardo ventole condensatore off da compressore off                                      | 0... 240 s<br>se P4 ≠ 1  |
| 81 | F17 | 60   | tempo ventole evaporatore off in bassa umidità   | 0... 240 s   |
| 82 | F18 | 10   | tempo ventole evaporatore on in bassa umidità  | 0... 240 s   |
|    |     |      | <b>INGRESSI DIGITALI</b>   | <b>MIN... MAX.</b>   |
| 83 | i0  | 5    | funzione ingresso micro porta  | 0 = disabilitato<br>1 = compressore + ventole evaporatore off<br>2 = ventole evaporatore off<br>3 = luce cella on<br>4 = compressore + ventole evaporatore off, luce cella on<br>5 = ventole evaporatore off, luce cella on  |
| 84 | i1  | 0    | attivazione ingresso micro porta   | 0 = con contatto chiuso<br>1 = con contatto aperto   |
| 85 | i2  | 30   | ritardo allarme porta aperta   | -1... 120 min<br>-1 = disabilitato   |
| 86 | i3  | 15   | tempo massimo inibizione regolazione con porta aperta                                    | -1... 120 min<br>-1 = fino alla chiusura   |
| 87 | i4  | 0    | abilita memorizzazione allarme porta aperta (non disponibile nei modelli senza orologio) | 0 = no 1 = si<br>se i2 ≠ -1 e dopo i2  |
| 88 | i5  | 8    | funzione ingresso multifunzione  | 0 = disabilitato<br>1 = energy saving<br>2 = allarme iA<br>3 = allarme iSd<br>4 = carico 1 da tasto on<br>5 = carico 2 da tasto on<br>6 = accende/spigne dispositivo<br>7 = allarme LP<br>8 = allarme C1t<br>9 = allarme C2t   |
| 89 | i6  | 0    | attivazione ingresso multifunzione   | 0 = con contatto chiuso<br>1 = con contatto aperto   |
| 90 | i7  | 0    | ritardo allarme ingresso multifunzione   | 0... 120 min<br>se i5 = 3 o 7, ritardo compressore on da ripristino allarme  |
| 91 | i8  | 0    | numero attivazioni ingresso multifunzione per allarme alta pressione                     | 0... 15<br>0 = disabilitato<br>se i5 = 3   |
| 92 | i9  | 240  | tempo reset contatore per allarme alta pressione   | 1... 999 min   |
| 93 | i10 | 0    | tempo consecutivo porta chiusa per energy saving   | 0... 999 min<br>dopo che temperatura regolazione < SP<br>0 = disabilitato  |

|     |      |       |  |   |
|-----|------|-------|--|---|
| 94  | i13  | 180   | numero aperture porta per sbrinamento                          | 0... 240<br>0 = disabilitato  |
| 95  | i14  | 32    | tempo consecutivo porta aperta per sbrinamento                 | 0... 240 min<br>0 = disabilitato  |
| N.  | PAR. | DEF.  | USCITE DIGITALI  | MIN... MAX.   |
| 96  | u1c  | 0     | configurazione relè K1   | 0 = compressore 1<br>1 = compressore 2<br>2 = ventole evaporatore<br>3 = ventole condensatore<br>4 = sbrinamento<br>5 = luce cella<br>6 = antiappannamento<br>7 = resistenze porta<br>8 = resistenze per zona neutra<br>9 = resistenze gocciolatoio<br>10 = carico 1 da tasto<br>11 = carico 2 da tasto<br>12 = allarme<br>13 = on/stand-by<br>14 = ventole evaporatore 2<br>15 = sbrinamento 2 |
| 97  | u2c  | 4     | configurazione relè K2   | 0 = compressore 1<br>1 = compressore 2<br>2 = ventole evaporatore<br>3 = ventole condensatore<br>4 = sbrinamento<br>5 = luce cella<br>6 = antiappannamento<br>7 = resistenze porta<br>8 = resistenze per zona neutra<br>9 = resistenze gocciolatoio<br>10 = carico 1 da tasto<br>11 = carico 2 da tasto<br>12 = allarme<br>13 = on/stand-by<br>14 = ventole evaporatore 2<br>15 = sbrinamento 2 |
| 98  | u3c  | 5     | configurazione relè K3   | 0 = compressore 1<br>1 = compressore 2<br>2 = ventole evaporatore<br>3 = ventole condensatore<br>4 = sbrinamento<br>5 = luce cella<br>6 = antiappannamento<br>7 = resistenze porta<br>8 = resistenze per zona neutra<br>9 = resistenze gocciolatoio<br>10 = carico 1 da tasto<br>11 = carico 2 da tasto<br>12 = allarme<br>13 = on/stand-by<br>14 = ventole evaporatore 2<br>15 = sbrinamento 2 |
| 99  | u4c  | 2     | configurazione relè K4   | 0 = compressore 1<br>1 = compressore 2<br>2 = ventole evaporatore<br>3 = ventole condensatore<br>4 = sbrinamento<br>5 = luce cella<br>6 = antiappannamento<br>7 = resistenze porta<br>8 = resistenze per zona neutra<br>9 = resistenze gocciolatoio<br>10 = carico 1 da tasto<br>11 = carico 2 da tasto<br>12 = allarme<br>13 = on/stand-by<br>14 = ventole evaporatore 2<br>15 = sbrinamento 2 |
| 100 | u5c  | 3     | configurazione relè K5 (non disponibile in EVLJ224 ed EVLJ234) | 0 = compressore 1<br>1 = compressore 2<br>2 = ventole evaporatore<br>3 = ventole condensatore<br>4 = sbrinamento<br>5 = luce cella<br>6 = antiappannamento<br>7 = resistenze porta<br>8 = resistenze per zona neutra<br>9 = resistenze gocciolatoio<br>10 = carico 1 da tasto<br>11 = carico 2 da tasto<br>12 = allarme<br>13 = on/stand-by<br>14 = ventole evaporatore 2<br>15 = sbrinamento 2 |
| 101 | u2   | 0     | abilita luce cella e carico da tasto in stand-by               | 0 = no 1 = si<br>in modo manuale  |
| 102 | u4   | 1     | abilita tacitazione uscita allarme                             | 0 = no 1 = si   |
| 103 | u5   | -1.0  | soglia resistenze porta on                                     | -99... 99 °C/°F<br>differenziale = 2 °C/4 °F  |
| 104 | u6   | 5     | durata antiappannamento on                                     | 1... 120 min  |
| 105 | u7   | -5.0  | soglia zona neutra per riscaldamento (relativa a setpoint)     | -99... 99 °C/°F<br>differenziale = 2 °C/4 °F<br>setpoint + u7   |
| 106 | u9   | 1     | abilita buzzer di allarme                                      | 0 = no 1 = si   |
| N.  | PAR. | DEF.  | OROLOGIO   | MIN... MAX.   |
| 107 | Hr0  | 1     | abilita orologio (default 0 nei modelli EVLJ224 ed EVLJ225)    | 0 = no 1 = si   |
| N.  | PAR. | DEF.  | ENERGY SAVING (se r5 = 0)                                      | MIN... MAX.   |
| 108 | HE2  | 0     | durata massima energy saving                                   | 0... 999 min  |
| N.  | PAR. | DEF.  | ENERGY SAVING IN TEMPO REALE (se r5 = 0)                       | MIN... MAX.   |
| 109 | H01  | 0     | orario energy saving   | 0... 23 h   |
| 110 | H02  | 0     | durata massima energy saving                                   | 0... 24 h   |
| N.  | PAR. | DEF.  | SBRINAMENTO IN TEMPO REALE (se d8 = 4)                         | MIN... MAX.   |
| 111 | Hd1  | h-    | orario 1° sbrinamento giornaliero                              | h = disabilitato  |
| 112 | Hd2  | h-    | orario 2° sbrinamento giornaliero                              | h = disabilitato  |
| 113 | Hd3  | h-    | orario 3° sbrinamento giornaliero                              | h = disabilitato  |
| 114 | Hd4  | h-    | orario 4° sbrinamento giornaliero                              | h = disabilitato  |
| 115 | Hd5  | h-    | orario 5° sbrinamento giornaliero                              | h = disabilitato  |
| 116 | Hd6  | h-    | orario 6° sbrinamento giornaliero                              | h = disabilitato  |
| N.  | PAR. | DEF.  | RISERVATO  | MIN... MAX.   |
| 117 | Sd0  | - - - | riservato  | riservato   |
| 118 | Sd1  | - - - | riservato  | riservato   |
| 119 | Sd2  | - - - | riservato  | riservato   |
| 120 | Sd3  | - - - | riservato  | riservato   |
| 121 | Sd4  | - - - | riservato  | riservato   |
| 122 | Sd5  | - - - | riservato  | riservato   |
| N.  | PAR. | DEF.  | SICUREZZE  | MIN... MAX.   |
| 123 | POF  | 1     | abilita tasto ON/STAND-BY                                      | 0 = no 1 = si   |
| 124 | Loc  | 1     | abilita blocco tastiera  | 0 = no 1 = si   |
| 125 | PAS  | -19   | password   | -99... 999  |
| 126 | PA1  | 426   | password 1° Livello  | -99... 999  |
| 127 | PA2  | 824   | password 2° Livello  | -99... 999  |
| N.  | PAR. | DEF.  | DATA-LOGGING EVLINK  | MIN... MAX.   |
| 128 | rEO  | 60    | intervallo campionamento data-logger                           | 0... 240 min  |

|     |      |      |                                       |   |
|-----|------|------|---------------------------------------|---|
| 129 | rE1  | 4    | selezione temperatura per data-logger | 0 = nessuna 1 = cella<br>2 = evaporatore<br>3 = ausiliaria<br>4 = cella ed evaporatore<br>5 = tutte |
| N.  | PAR. | DEF. | MODBUS                                | MIN... MAX.   |
| 130 | LA   | 247  | indirizzo MODBUS                      | 1... 247  |
| 131 | Lb   | 2    | baud rate MODBUS                      | 0 = 2.400 baud<br>1 = 4.800 baud<br>2 = 9.600 baud<br>3 = 19.200 baud                               |
| 132 | LP   | 2    | parità MODBUS                         | 0 = nessuna 1 = dispari<br>2 = pari   |
| N.  | PAR. | DEF. | BLUETOOTH                             | MIN... MAX.   |
| 133 | bLE  | 1    | attiva Bluetooth                      | 0 = no 1 = si   |

### 8 ALLARMI

| COD.       | SIGNIFICATO                              | RIPRISTINO | RIMEDI   |
|------------|--|------------|--|
| <b>Pr1</b> | allarme sonda cella                      | automatico | - verificare P0  |
| <b>Pr2</b> | allarme sonda evaporatore                | automatico | - verificare l'integrità della sonda                                   |
| <b>Pr3</b> | allarme sonda ausiliaria                 | automatico | - verificare il collegamento elettrico                                 |
| <b>rtc</b> | allarme orologio                         | manuale    | impostare la data, l'ora e il giorno della settimana                   |
| <b>AL</b>  | allarme bassa temperatura                | automatico | verificare A0, A1 e A2   |
| <b>AH</b>  | allarme alta temperatura                 | automatico | verificare A4 e A5   |
| <b>id</b>  | allarme porta aperta                     | automatico | verificare i0 e i1   |
| <b>PF</b>  | allarme power failure                    | manuale    | - toccare un tasto<br>- verificare il collegamento elettrico           |
| <b>COH</b> | segnalazione alta condensazione          | automatico | verificare C6  |
| <b>CSd</b> | allarme alta condensazione               | manuale    | - spegnere e riaccendere il dispositivo<br>- verificare C7             |
| <b>iA</b>  | allarme ingresso multifunzione           | automatico | verificare i5 e i6   |
| <b>iSd</b> | allarme alta pressione                   | manuale    | - spegnere e riaccendere il dispositivo<br>- verificare i5, i6, i8, i9 |
| <b>LP</b>  | allarme bassa pressione                  | automatico | verificare i5 e i6   |
| <b>C1t</b> | allarme protezione termica compressore   | automatico | verificare i5 e i6   |
| <b>C2t</b> | allarme protezione termica compressore 2 | automatico | verificare i5 e i6   |
| <b>dFd</b> | allarme timeout sbrinamento              | manuale    | - toccare un tasto<br>- verificare d2, d3 e d11                        |

### 9 DATI TECNICI

|   |  |                                   |
|---|--|-----------------------------------|
| Scopo del dispositivo di comando:   | dispositivo di comando di funzionamento.   |                                   |
| Costruzione del dispositivo di comando:   | dispositivo elettronico incorporato.   |                                   |
| Contenitore:  | autoestinguente grigio   |                                   |
| Categoria di resistenza al calore e al fuoco:   | D.   |                                   |
| Dimensioni:   | 150,0 x 245,0 x 88,6 mm (5 5/16 x 9 5/8 x 3 1/2 in).   |                                   |
| Metodo di montaggio del dispositivo di comando:   | installazione a bordo cella, con viti di fissaggio (non in dotazione).   |                                   |
| Grado di protezione fornito dall'involucro:   | IP65.  |                                   |
| Metodo di connessione:  | morsettiere fisse a vite per conduttori fino a 2,5 mm <sup>2</sup>   |                                   |
| Lunghezze massime consentite per i cavi di collegamento:  | alimentazione: 10 m (32,8 ft) ingressi analogici: 10 m (32,8 ft)<br>uscite digitali: 10 m (32,8 ft)                |                                   |
| Ingressi digitali:  | 10 m (32,8 ft)   |                                   |
| Temperatura di impiego:   | da -5 a 55 °C (da 23 a 131 °F).  |                                   |
| Temperatura di immagazzinamento:  | da -25 a 70 °C (da -13 a 158 °F).  |                                   |
| Umidità di impiego:   | dal 10 al 90 % di umidità relativa senza condensa.   |                                   |
| Situazione di inquinamento del dispositivo di comando:  | 2.   |                                   |
| Conformità:   | RoHS 2011/65/CE WEEE 2012/19/EU regolamento REACH (CE) n. 1907/2006  |                                   |
| EMC 2014/30/UE  | LVD 2014/35/UE.  |                                   |
| Alimentazione:  | 230 VAC (+10 % -15 %), 50/60 Hz (±3 Hz), max. 6 VA   |                                   |
| Metodo di messa a terra del dispositivo di comando:   | nessuno.   |                                   |
| Tensione impulsiva nominale:  | 2,5 KV.  |                                   |
| Categoria di sovratensione:   | II.  |                                   |
| Classe e struttura del software:  | A.   |                                   |
| Orologio:   | batteria secondaria al litio incorporata (orologio non disponibile in EVLJ224 ed EVLJ225).                         |                                   |
| Deriva dell'orologio:   | ≤ 60 s/mese a 25 °C (77 °F).   |                                   |
| Autonomia della batteria dell'orologio in mancanza dell'alimentazione:  | > 24 h a 25 °C (77 °F).  |                                   |
| Tempo di carica della batteria dell'orologio:   | 24 h (la batteria viene caricata dall'alimentazione del dispositivo).  |                                   |
| Ingressi analogici:   | 2 per sonde PTC o NTC (sonda cella e sonda evaporatore).   |                                   |
| Sonde PTC:  | Tipo di sensore:   | KTY 81-121 (990 Ω @ 25 °C, 77 °F) |
|   | Campo di misura:   | da -50 a 150 °C (da -58 a 302 °F) |
|   | Risoluzione:   | 0,1 °C (1 °F).                    |
| Sonde NTC:  | Tipo di sensore:   | B3435 (10 KΩ @ 25 °C, 77 °F)      |
|   | Campo di misura:   | da -40 a 105 °C (da -40 a 221 °F) |
|   | Risoluzione:   | 0,1 °C (1 °F).                    |
| Ingressi digitali:  | 1 contatto pulito (micro porta).   |                                   |
| Contatto pulito:  | Tipo di contatto:  | 5 VDC, 1,5 mA                     |
|   | Alimentazione:   | nessuna                           |
|   | Protezione:  | nessuna.                          |
| Altri ingressi:   | ingresso configurabile per ingresso analogico (sonda ausiliaria) o per ingresso digitale (ingresso multifunzione). |                                   |
| Uscite digitali:  | 5 (4 in EVLJ224 ed EVLJ234) a relè elettromeccanico.   |                                   |
| Relè K1:  | SPST da 16 A res. @ 250 VAC  |                                   |
|   | SPST da 30 A res. @ 250 VAC in EVLJ225N9V3   |                                   |
| Relè K2:  | SPDT da 8 A res. @ 250 VAC   |                                   |
| Relè K3:  | SPST da 8 A res. @ 250 VAC   |                                   |
| Relè K4:  | SPST da 5 A res. @ 250 VAC   |                                   |
| Relè K5 (non disponibile in EVLJ224 ed EVLJ234):  | SPST da 5 A res. @ 250 VAC.  |                                   |
| Il dispositivo garantisce un isolamento rinforzato tra ciascun connettore dell'uscita digitale e le rimanenti parti del dispositivo stesso. |  |                                   |
| Azioni di Tipo 1 o di Tipo 2:   | tipo 1.  |                                   |
| Caratteristiche complementari delle azioni di Tipo 1 o di Tipo 2:   | C.   |                                   |
| Visualizzazioni:  | display custom LED da 3 digit, con icone funzione.   |                                   |
| Buzzer di allarme:  | incorporato.   |                                   |
| Sensori incorporati:  | Bluetooth Low Energy (disponibile in EVLJ234 ed EVLJ235).  |                                   |
| Porte di comunicazione:   | 1 porta TTL MODBUS slave per APP EVconnect o BMS.  |                                   |

**Per EVLJ234 ed EVLJ235** Come prescritto dalla Dichiarazione di Conformità Europea R&TTE questo dispositivo può essere utilizzato nelle seguenti Nazioni: Austria, Belgio, Cipro, Danimarca, Estonia, Finlandia, Francia, Germania, Grecia, Irlanda, Italia, Lettonia, Lituania, Lussemburgo, Malta, Norvegia, Paesi Bassi, Polonia, Portogallo, Repubblica Ceca, Regno Unito, Slovacchia, Slovenia, Spagna, Svezia, Svizzera ed Ungheria.

**ATTENZIONE**  
Il dispositivo deve essere smaltito secondo le normative locali in merito alla raccolta delle apparecchiature elettriche ed elettroniche.

Questo documento e le soluzioni in esso contenute sono proprietà intellettuale EVCO tutelata dal Codice dei diritti di proprietà Industriale (CPI). EVCO pone il divieto assoluto di riproduzione e divulgazione anche parziale dei contenuti se non espressamente autorizzata da EVCO stessa. Il cliente (costruttore, installatore o utente finale) si assume ogni responsabilità in merito alla configurazione del dispositivo. EVCO non si assume alcuna responsabilità in merito ai possibili errori riportati e si riserva il diritto di apportare qualsiasi modifica in qualsiasi momento senza pregiudicare le caratteristiche essenziali di funzionalità e di sicurezza.